

# Potwierdzona najwyższa jakość

Kupując produkty seca otrzymują Państwo nie tylko doskonałą od ponad stu lat technologię, ale również jakość potwierdzoną przez odpowiednie urzędy, regulacje ustawowe i instytuty.

Produkty seca odpowiadają wymogom dyrektyw europejskich, norm i ustaw krajowych. Kupując seca wybierasz przyszłość.

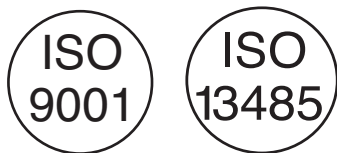


Produkty opisane w niniejszej instrukcji obsługi są zgodne z wymogami ustawy o wyrobach medycznych, a tym samym z dyrektywą 93/42/EWG Rady Wspólnoty Europejskiej, której wymogi stanowią podstawę wszystkich europejskich ustaw krajowych.

Wagi, na których widnieje taki znak, odpowiadają III klasie dokładności zgodnie z dyrektywą wspólnotową 2014/31/UE.

Urządzenie jest zgodne z dyrektywami UE

- **M**: Znak zgodności według dyrektywy 2014/31/UE w sprawie wag nieautomatycznych (modele legalizowane)
- **18**: (Przykład: 2018) rok, w którym została dokonana ocena zgodności i został przyznany znak CE (modele legalizowane)
- **0102**: jednostka do spraw metrologii (modele legalizowane)
- **0123**: jednostka do spraw wyrobów medycznych



Profesjonalizm firmy seca potwierdzono również oficjalnie. TÜV Product Service, czyli jednostka odpowiedzialna za ocenę wyrobów medycznych, potwierdziła wydaniem stosownego certyfikatu, że firma seca konsekwentnie wywiązuje się z wysokich wymagań stawianych producentom wyrobów medycznych. System zapewniania jakości firmy seca obejmuje prace badawczo-rozwojowe, produkcję, sprzedaż i serwis wag medycznych i systemów pomiarowych.

Firma seca dba o środowisko.

Oszczędne korzystanie z surowców naturalnych jest dla nas bardzo ważne. Dlatego staramy się oszczędnie obchodzić z materiałami opakowaniami wszędzie tam, gdzie jest to uzasadnione. Natomiast wszelkie pozostałości można łatwo utylizować poprzez system recyklingu.

# 1. Gratulujemy!

---

Kupując elektroniczną wagę osobową **seca 799**, nabyli Państwo bardzo precyzyjne, a jednocześnie solidne urządzenie.

Od ponad 150 lat firma seca wykorzystuje swoje doświadczenie na rzecz ochrony zdrowia. Jako lider rynkowy w wielu krajach świata dysponuje licznymi innowacyjnymi rozwiązaniami w zakresie ważenia i mierzenia i nieustannie ustanawia nowe standardy jakościowe.

Elektroniczna waga osobowa **seca 799** wykorzystywana jest zgodnie z krajowymi przepisami przede wszystkim w szpitalach, gabinetach lekarskich i stacjonarnych ośrodkach opieki. Waga jest wyrobem medycznym klasy I, zalegalizowanym zgodnie z klasą dokładności III.

Masa ciała pacjenta zostaje określona w ciągu kilku sekund.

Oprócz konwencjonalnego określania wagi model **seca 799** pozwala także obliczać wskaźnik BMI (Body Mass Index). W tym celu należy za pomocą klawiatury wprowadzić wzrost pacjenta, a właściwy dla danej masy ciała wskaźnik BMI zostanie obliczony automatycznie.

Waga ma bardzo stabilną i trwałą konstrukcję, dzięki czemu będzie Państwu długo służyć. Jest łatwa w obsłudze, a duży wyświetlacz pozwala bez trudu odczytać wynik.

Wagę **seca 799** można przesuwać na rolkach, a ponieważ zużywa niewiele prądu, można ją stosować przez długi czas w połączeniu z jednym zestawem baterii jako urządzenie przenośne.

## 2. Bezpieczeństwo

---

Przed użyciem nowej wagi prosimy poświęcić nieco czasu na lekturę poniższych wskazówek bezpieczeństwa.

- Należy przestrzegać wskazówek zawartych w instrukcji obsługi.
- Starannie przechowywać instrukcję obsługi i deklarację zgodności.
- Nie wolno zrzucać wagi ani narażać jej na gwałtowne uderzenia.
- Stosować wyłącznie baterie podanego typu (patrz „Wymiana baterii” na stronie 174).
- Regularnie zlecać konserwację i ponowną legalizację (patrz rozdział (patrz „Konserwacja / legalizacja” na stronie 174)).
- Naprawę należy zlecać wyłącznie autoryzowanym serwisantom.

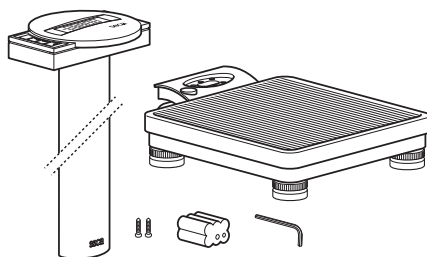
# 3. Przed rozpoczęciem...

## Rozpakowanie

Wyjąć wagę z opakowania i ustawić ją na stabilnym, równym podłożu.

Zakres dostawy:

- platforma wagi
- kolumna z głowicą wyświetlacza
- 1 klucz imbusowy SW 5
- 2 śruby mocujące
- uchwyt na baterie z 6 bateriami typu Mignon AA 1,5 V

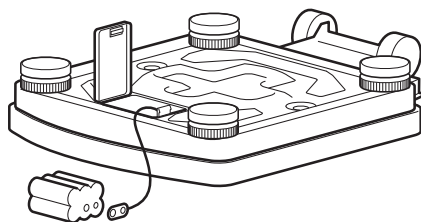


## Zasilanie elektryczne

Waga jest z reguły zasilana z baterii.

Wyświetlacz LC zużywa niewiele prądu - na jednym zestawie baterii można wykonać 10.000 ważeń.

- Ostrożnie odwrócić wagę, tak aby uzyskać dostęp do jej dolnej strony.
- Nacisnąć zamek komory na baterie w kierunku nadruku „Battery“ i podnieść pokrywę.
- Kabel podłączyć do uchwytu z bateriami.
- Włożyć uchwyt do komory na baterie.
- Zamknąć pokrywę i odwrócić wagę.



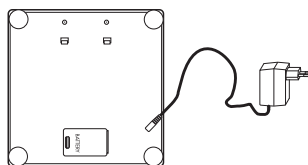
### Wskazówka:

Waga jest gotowa do pracy z zasilaczem seca, który jest dostępny jako element wyposażenia wagi.

Gniazdo przyłączeniowe zasilacza znajduje się w dolnej części wagi.

### Wskazówka:

Zasilacz można stosować także przy włożonych bateriach i nie spowoduje to uszkodzenia wagi ani baterii.

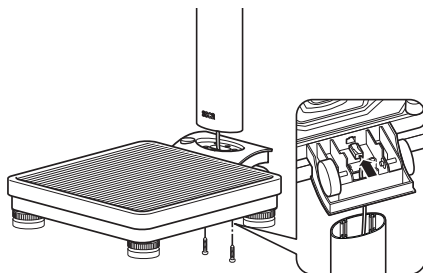


Waga od spodu Zasilacz z wtyczką

## Montaż kolumny

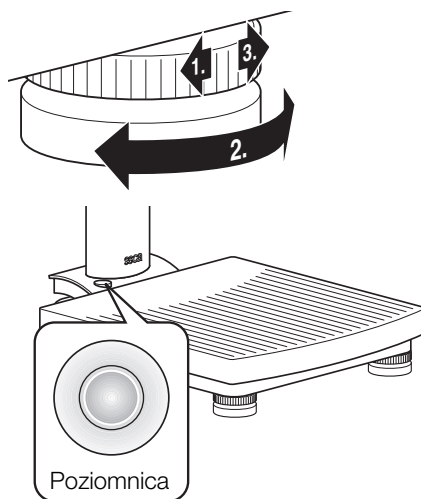
Kolumnę z głowicą wyświetlacza montuje się na platformie wagi.

- Przełożyć kabel instalacyjny przez otwór.
- Umieścić kolumnę w odpowiednim wgłębieniu platformy. Pacjenci stojący na wadze powinni móc odczytać wskazania na wyświetlaczu.
- Przykręcić kolumnę od spodu do platformy wagi.
- Wagę można ostrożnie położyć na boku, aby dociągnąć śruby mocujące.
- Podłączyć wtyczkę kabla instalacyjnego do gniazdka w tylnej części wagi.
- Następnie wagę ponownie ustawić w pozycji roboczej.



## 4. Ustawianie i regulacja wagi

- Wagę ustawić na stabilnym podłożu.
- Odkręcić nakrętki zabezpieczające nad czterema nóżkami nastawczymi (1).
- Wyregulować pozycję wagi, okręcając nóżki nastawcze. Pęcherzyk powietrza w poziomnicy musi znajdować się dokładnie na środku kółka (2).
- Następnie dokręcić nakrętki zabezpieczające (3).
- Waga powinna stykać się z podłożem wyłącznie poprzez nóżki. Waga nie może w żadnym punkcie leżeć na podłożu.



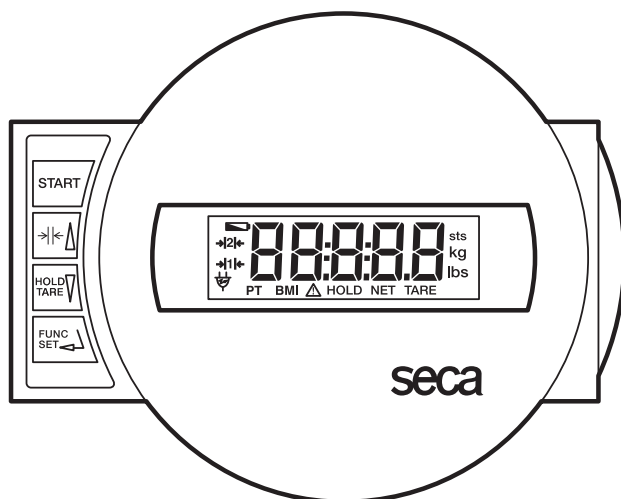
### Ważne!

Po każdej zmianie miejsca ustawienia należy sprawdzić i ewentualnie wyregulować położenie wagi.

# 5. Obsługa

## Elementy obsługowe i wskazania

Elementy obsługowe i wyświetlacz znajdują się w module wyświetlacza na kolumnie.



włączanie i wyłączanie wagi



krótkie naciśnięcie przycisku → przełączenie między zakresami ważenia 1 i 2  
w menu funkcyjnym → zwiększanie wartości



krótkie naciśnięcie przycisku → włączanie/wyłączanie funkcji Hold  
długie naciśnięcie przycisku → s zerowanie wyświetlacza, włączanie/  
wyłączanie funkcji Tara  
w menu funkcyjnym → zmniejszanie wartości



uruchomienie funkcji wskaźnika BMI i przycisk zatwierdzania wprowadzanych danych

## Prawidłowy sposób ważenia

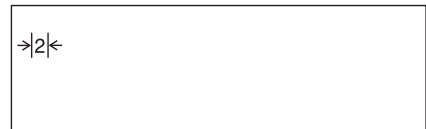
- Nacisnąć przycisk Start przed obciążeniem wagi.  
Na wyświetlaczu pojawiają się kolejno wskazania **SECA**, **888888** i **0.0**. Następnie waga ustawia się automatycznie na zero i jest gotowa do pracy.
- W razie potrzeby należy przełączyć jednostkę wyświetlacza wagi (patrz „Przełączanie zakresu ważenia” na stronie 170).
- Wejść na wagę i stać spokojnie.
- Na wyświetlaczu cyfrowym odczytać wynik ważenia.
- W przypadku obciążenia wagi powyżej 150 kg lub powyżej 200 kg na wyświetlaczu pojawia się komunikat **STOP**.
- Aby wyłączyć wagę, należy ponownie nacisnąć przycisk Start.



## Przełączanie zakresu ważenia

Waga **seca 799** posiada do wyboru dwa zakresy ważenia. W ramach zakresu 1 można przy zmniejszonej wartości maksymalnego obciążenia korzystać z większej dokładności wyświetlacza, natomiast 2 zakres pozwala na pełne wykorzystanie maksymalnej wartości obciążenia wagi. Zależnie od potrzeb użytkownik decyduje o tym, czy chce korzystać z wysokiej dokładności wyświetlacza, czy z możliwości ważenia dużych obciążeń.

- Włączyć wagę za pomocą zielonego przycisku Start. Waga pracuje początkowo w ostatnio wybranym zakresie ważenia.
- Aby zmienić zakres ważenia, należy nacisnąć przycisk  $\rightarrow| \leftarrow$
- Wyświetlacz pokazuje aktualnie aktywny zakres ważenia.



### Wskazówka:

Przełączenie z zakresu 1 z dokładniejszą działką na zakres 2 o mniej dokładnej działce jest możliwe także wtedy, gdy waga jest obciążona, chyba że waga jest włączona na funkcję specjalną (np. BMI). Przełączenie z zakresu 2 ze zgrubną działką na zakres 1 z precyzyjniejszą działką jest ze względów technicznych możliwe tylko wtedy, gdy waga nie jest obciążona. W tym przypadku nie może być również włączona żadna funkcja specjalna.

## Automatyczne wyłączenie / tryb energooszczędny

Waga rozpoznaje automatycznie, czy urządzenie pracuje tylko na akumulatory/baterie, czy jest podłączone do sieci.

- W przypadku pracy na akumulator/baterie: automatyczne wyłączenie urządzenia następuje po upływie 30 sek. od ostatniego użycia.
- W przypadku zasilania z sieci elektrycznej: wagę wyłącza się tylko z klawiatury.

## Tarowanie wskazania wagi (TARA)

Funkcja Tara jest bardzo przydatna, jeżeli chcemy określić na przykład masę dziecka lub dowolnego przedmiotu wziętego dodatkowo na wagę.

Sposób postępowania:

- Nacisnąć przycisk Start przed obciążeniem wagi.



- Najpierw należy samemu wejść na wagę bez obciążenia dodatkowego, a następnie nacisnąć i przez chwilę przytrzymać przycisk **HOLD/TARE**, w celu uruchomienia funkcji Tara.



Wyświetlacz zostaje ponownie wyzerowany. Na wyświetlaczu pojawia się wartość **0.0**. Pojawia się komunikat „NET”.



- Teraz należy wejść na wagę z dodatkowym obciążeniem. Można też w tym celu najpierw zejść z wagi, pojawia się wówczas wskazanie **----**.

Waga określa wartość obciążenia dodatkowego. Ważenie można teraz przeprowadzać dowolną ilość razy.

- Ponowne długie naciśnięcie przycisku powoduje wyłączenie funkcji Tara; waga działa teraz ponownie w normalnym trybie ważenia, wartość tary jest skasowana.
- Wyłączenie wagi również powoduje skasowanie wartości tary.



## Zatrzymywanie wyniku ważenia (HOLD)

Raz określony wynik ważenia może być nadal pokazywany na wyświetlaczu nawet po odciążeniu wagi. Dzięki tej funkcji można najpierw zająć się pacjentem, a dopiero później zanotować wynik ważenia.

- Krótko nacisnąć przycisk **HOLD/TARE**, przy obciążonej wadze.



Na wyświetlaczu cyfrowym pojawia się komunikat „HOLD”. Wartość pozostaje na wyświetlaczu do momentu automatycznego wyłączenia urządzenia (w przypadku pracy na baterie).



Trójkąt z wykrzyknikiem informuje o tym, że w przypadku zamrażania wartości pomiaru mamy do czynienia z funkcją niepodlegającą kalibracji.

- Funkcję Hold można wyłączyć przez ponowne naciśnięcie przycisku **HOLD/TARE**.



Na wyświetlaczu pojawia się wartość **0.0**, jeżeli waga jest nieobciążona, lub aktualny wynik ważenia. Komunikat „HOLD” znika.

## Wskaźnik masy ciała (BMI)

Wskaźnik BMI obrazuje powiązanie pomiędzy wzrostem a masą ciała i dostarcza dokładniejszych informacji niż np. wskaźnik idealnej wagi obliczany na podstawie wzoru Broca. W tym przypadku uzyskujemy przedział tolerancji, który jest optymalny dla zdrowia.

- Nacisnąć przycisk Start przed obciążeniem wagi.



Na wyświetlaczu pojawiają się kolejno wskazania **SECA**, **88888** i **0.0**. Następnie waga ustawia się automatycznie na zero i jest gotowa do pracy.

- Nacisnąć przycisk **FUNC.**



Na wyświetlaczu widać ostatnio wprowadzony wzrost.

- Za pomocą przycisków ze strzałkami można zmienić tę wartość krokowo, zgodnie z podziałką wyświetlacza.



- Po ustawieniu prawidłowej wartości należy ponownie nacisnąć przycisk **FUNC.** Funkcja wskaźnika BMI jest teraz aktywna.



- Pacjent powinien teraz wejść na wagę i stać spokojnie.

- Można odczytać wartość wskaźnika BMI na wyświetlaczu cyfrowym i porównać z kategoriami na str. 173.

- Aby powrócić do normalnego trybu ważenia, nacisnąć przycisk **FUNC.**



- Aby wyłączyć wagę, należy ponownie nacisnąć przycisk Start.





## Interpretacja wskaźnika BMI dla dorosłych:

Uzyskaną wartość należy porównać z podanymi niżej kategoriami, odpowiadającymi kategoriom stosowanym przez WHO 2000.

- **BMI poniżej 18,5:**

Uwaga, pacjent waży za mało. Może występować skłonność do anoreksji. Zaleca się przybranie na wadze, aby poprawić samopoczucie i sprawność organizmu. W razie wątpliwości należy się skonsultować z lekarzem specjalistą.

- **BMI między 18,5 a 24,9:**

Waga pacjenta jest prawidłowa. Może pozostać taka, jaka jest.

- **BMI między 25 a 30 (nadwaga):**

Pacjent ma nadwagę lekką do średniej. Powinien zredukować swoją wagę, jeżeli cierpi na jakąś chorobę (np. cukrzycę, nadciśnienie, podagrę, zaburzenia gospodarki tłuszczowej).

- **BMI powyżej 30:**

Bezwzględnie konieczne jest zredukowanie masy ciała. Przemiana materii, układ krążenia oraz układ kostny są obciążone. Zaleca się konsekwentną dietę, dużo ruchu oraz ćwiczenie dobrych nawyków. W razie wątpliwości należy się skonsultować z lekarzem specjalistą.

## 6. Czyszczenie

---

W razie potrzeby okładzinę i obudowę można czyścić płynami używanymi w gospodarstwie domowym

albo jednym z typowych środków dezynfekcyjnych. Należy przestrzegać wskazówek producenta.

Do czyszczenia nie wolno używać środków powodujących zadrapania lub ostrych środków czyszczących, spirytusu, benzyny, itp. Tego rodzaju środki czyszczące mogłyby uszkodzić powierzchnie urządzenia.

## 7. Co robić, jeżeli...

---

**... nie wyświetla się wynik ważenia?**

- Czy waga jest włączona?
- Sprawdzić baterie.
- Czy wtyczka jest prawidłowo przyłączona do wagi?

**... przed rozpoczęciem ważenia nie pojawia się ?**


- Ponownie nacisnąć przycisk Start – waga nie może być przy tym obciążona.

**... przed rozpoczęciem ważenia nie pojawia się , tylko ----?**

- Ponownie nacisnąć przycisk Start – waga nie może być przy tym obciążona.

**... jakiś segment ciągle się świeci lub nie świeci się w ogóle?**

- W danym miejscu występuje usterka. Zwrócić się do serwisu.

**... pojawia się symbol  ?**

- Zmniejsza się napięcie podawane przez baterie. W najbliższych dniach wymienić baterie.

**... pojawia się symbol  ?**

- Baterie są wyczerpane. Włożyć nowe baterie.

### ... pojawia się komunikat 5ŁDP?

- Przekroczono maksymalne obciążenie.

### ... wyświetlacz miga?

- Jeżeli właśnie uruchomiona została funkcja Hold lub Tara, należy odczekać, aż waga rozpozna, że obciążenie nie zmienia się. Wówczas wyświetlacz przestanie migać.
- Jeżeli wcześniej nie została uruchomiona żadna funkcja, należy odciążyć wagę i odczekać, aż pojawi się wskazanie 0.0 i ponownie przeprowadzić ważenie.

### ... pojawiają się E i XX.XX?

- Za pomocą przycisku Start wyłączyć wagę, a następnie ponownie ją uruchomić. Waga działa teraz normalnie. W przeciwnym razie należy przerwać dopływ prądu, wyjmując na chwilę baterie lub odłączając zasilacz sieciowy. Jeżeli także ta czynność okaże się bezskuteczna, należy zgłosić się do serwisu.

## 8. Konserwacja / legalizacja

Legalizację wagi należy zlecić autoryzowanej jednostce, zgodnie z przepisami obowiązującymi w danym kraju. W przypadku uszkodzenia jednej lub kilku plomb zabezpieczających, legalizacja jest zawsze niezbędna.

Zalecamy, aby przed legalizacją oddać urządzenie do przeglądu w serwisie. Dział obsługi klienta firmy seca chętnie udzieli Państwu wszelkiej pomocy.

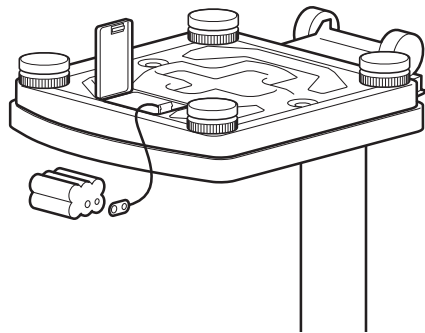
### Wymiana baterii

Jeśli na wyświetlaczu pojawia się symbol  lub **bAtE**, należy wymienić baterie. Potrzebna ilość baterii: 6, Mignon, typ AA, 1,5 Volt.

- Ostrożnie odwrócić wagę, tak aby uzyskać dostęp do jej dolnej strony.
- Nacisnąć zamek komory na baterie w kierunku nadruku „Battery“ i podnieść pokrywę.
- Wyjąć uchwyt z bateriami.
- Usunąć zużyte baterie i umieścić w uchwycie nowe baterie.

**Uważać na odpowiednie ustawienie biegunów!**

- Uchwyt z bateriami włożyć do komory na baterie.
- Zamknąć pokrywę.
- Wagę ponownie odwrócić.



## 9. Dane techniczne

---

### Wymiary

Szerokość: 292 mm

Wysokość: 830 mm

Głębokość: 417 mm

**Wysokość cyfr** 20 mm

**Masa własna** ok. 6,8 kg

**Zakres temperatur** +10 °C do +40 °C

**Zasilanie elektryczne** baterie/zasilacz (opcja)

**Baterie** 6 baterii typu AA, 1,5 V

### Legalizacja zgodnie z dyrektywą

**2014/31/UE** do celów, klasa III

### Wyrób medyczny zgodny z dyrektywą

**93/42/EWG** klasa I

### Maksymalne obciążenie

Zakres ważenia 1 150 kg

Zakres ważenia 2 200 kg

### Minimalne obciążenie

Zakres ważenia 1 2 kg

Zakres ważenia 2 4 kg

### Działka elementarna

Zakres ważenia 1 100 g

Zakres ważenia 2 200 g

### Dokładność podczas pierwszej legalizacji

Zakres ważenia 1:

do 50 kg: ± 50 g

50 kg do 150 kg: ± 100 g

Zakres ważenia 2:

do 100 kg: ± 100 g

100 kg do 200 kg: ± 200 g

### Funkcje

przełączanie zakresu ważenia, Tara,  
Hold, wskaźnik BMI

# 10. Części zamienne i akcesoria

---

## Zasilanie elektryczne

Zasilacz zależny od modelu

Zasilacz z wtyczką, euro: 230V~ / 50Hz / 12V= / 150mA

nr art. 68-32-10-252

Zasilacz z przełącznikiem: 100-240V~ / 50-60Hz / 12V= / 0,5A

nr art. 68-32-10-265

### Uwaga!

Stosować wyłącznie oryginalne zasilacze z wtyczką firmy seca o napięciu wyjściowym 9 V lub regulowanym napięciu wyjściowym 12 V. Standardowe zasilacze mogą podawać wyższe napięcie niż podano w danych technicznych i przez to być przyczyną uszkodzenia wagi.

# 11. Utylizacja

---

## Utylizacja urządzenia



Nie wyrzucać urządzenia razem z odpadami domowymi. Urządzenie należy prawidłowo utylizować jako złom elektroniczny. Należy przestrzegać lokalnych regulacji obowiązujących w danym kraju. Wszelkich dalszych informacji udzieli Państwu nasz serwis dostępny pod adresem:

[service@seca.com](mailto:service@seca.com)

## Baterie

Nie wyrzucać zużytych baterii razem z odpadami domowymi. Baterie należy oddawać w odpowiednich punktach zbiórki. Kupując nowe baterie, należy wybierać baterie o zredukowanej ilości substancji niebezpiecznych, niezawierające rtęci (Hg), kadmu (Cd) i ołowiu (Pb).

# 12. Gwarancja

---

Na braki spowodowane błędami materiałowymi albo produkcyjnymi udzielamy dwuletniej gwarancji (licząc od dnia dostawy). Gwarancja nie obejmuje części ruchomych, takich jak baterie, kable, zasilacze, akumulatory itp. Usterki podlegające gwarancji są usuwane bezpłatnie za okazaniem dowodu zakupu. Nie uwzględnia się innych roszczeń. Jeżeli urządzenie znajduje się w miejscu innym niż siedziba klienta, koszty transportu do naprawy i z naprawy ponosi klient. W przypadku uszkodzeń transportowych roszczenia z tytułu gwarancji można zgłaszać tylko pod warunkiem, że do transportu

użyto kompletnego, oryginalnego opakowania, a produkt zabezpieczono i zamocowano w opakowaniu zgodnie ze stanem oryginalnym. Dlatego należy przechowywać wszystkie elementy opakowania.

Jeżeli urządzenie zostałoby otwarte przez osobę, która nie posiada wyraźnej autoryzacji producenta, wszelkie prawa z tytułu gwarancji wygasają.

Klientów zagranicznych prosimy, aby w przypadku usterek objętych gwarancją zwracali się bezpośrednio do sprzedawcy w danym kraju.

## 13. Deklaracja zgodności

---



Firma seca gmbh & co. kg oświadcza niniejszym, że produkt spełnia wymogi stosujących się do niego dyrektyw europejskich. Pełna deklaracja zgodności jest dostępna na stronie: [www.seca.com](http://www.seca.com).