



More information on the website  
[radwag.com/pl/info,w1,8WO](http://radwag.com/pl/info,w1,8WO)

## Waga precyzyjna WLC 6.X7



Użyte rysunki, zdjęcia, grafiki mają charakter poglądowy.

## Funkcje



Autotest



Dozowanie



Odchyłki procentowe



Liczenie sztuk



Zatrząsk maksymalnego  
wskazania



Receptury



Pomiar w Newtonach



Statystyki



Doważanie



Sensory podczerwieni



Ważenie podszalkowe



Procedury GLP



Ważenie zwierząt



Wyznaczanie gęstości



Monitoring warunków  
środowiskowych



Wymienne jednostki



Statystyczna kontrola  
jakości



Pamięć ALIBI



Współpraca z titраторami



Wi-Fi

## Dane techniczne

### Parametry metrologiczne

Obciążenie maksymalne [Max]	6 kg
Dokładność odczytu [d]	0,1 g
Działka legalizacyjna [e]	-
Zakres tary	-6 kg

Parametry metrologiczne	
Powtarzalność	0,1 g
Liniowość	±0,3 g
Czas stabilizacji	2 s
Adiustacja	wewnętrzna (automatyczna)
Parametry fizyczne	
System poziomowania	Manualny
Wyświetlacz	7" graficzny kolorowy dotykowy
Wymiar szalki	195×195 mm
Wymiary opakowania	430×270×190 mm
Masa netto	2,2 kg
Masa brutto	4 kg
Konstrukcja	
Stopień ochrony	IP 43
Podzespoły i oprogramowanie	
Bazy danych	7
Interfejs komunikacyjny	
Interfejs	2×RS232 <sup>1</sup> , USB-A, USB-B, Ethernet, Wi-Fi
Parametry elektryczne	
Zasilanie	Adapter: 100 – 240V AC 50/60Hz 0,6A; 12V DC 1,2A Waga: 10 – 15VDC 0,6A max
Warunki środowiskowe	
Temperatura pracy	+10 ÷ +40 °C

Powtarzalność wyrażona jest jako odchylenie standardowe z 10-ciu postawień obciążenia.

Czas stabilizacji zależy od warunków zewnętrznych i dynamiki umieszczania ładunku na szalce; określony dla profilu FAST.

<sup>1</sup> Dostępne jako akcesorium skanery kodów kreskowych współpracują z wagą przy użyciu tylko i wyłącznie interfejsu RS232.

\* Wi-Fi® jest zarejestrowanym znakiem towarowym będącym własnością Wi-Fi® Alliance.



## Akcesoria

Walizki transportowe do wag

Stoły antywibracyjne

Zasilacze

Przewody RS 232 (waga – drukarka)

Przewody zasilania z zapalniczki samochodowej

Przewód USB (waga – drukarka)

Skanery kodów kreskowych

Ważenie podszałkowe

Przewody RS 232, RS 485

KIT - Zestaw do wyznaczania gęstości

Wyświetlacze

Drukarki paragonowe

Przewody RS 232, RS 485

Ostonki ochronne do wag

Przewody RS 232 (waga – drukarka)

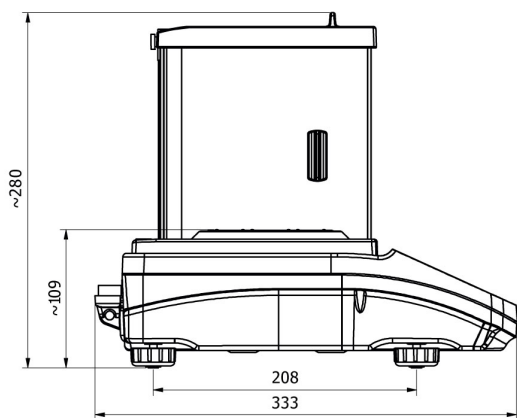
Konwerter RS 232 – RS 485

## Oprogramowanie

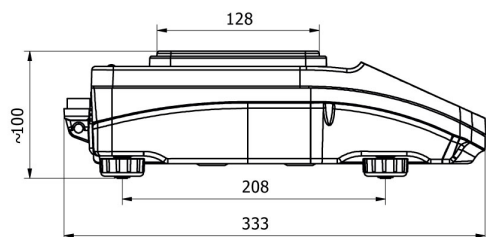
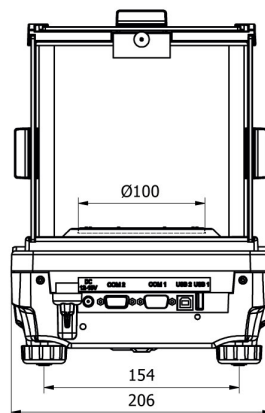
• RAD Key [WX-010-0005]

• Alibi Reader [WX-010-0114]

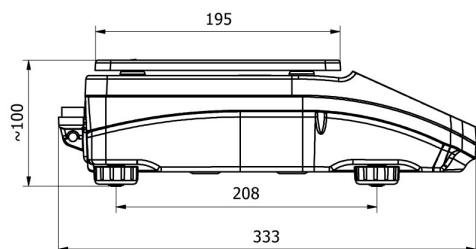
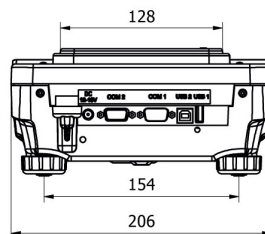
## Wymiary urządzenia



WLC X2, d = 0.001 mg



WLC X2, d = 0.01 mg



WLC X2, d = 0.1 mg

